

ІНСТРУКЦІЯ

ДУШОВИЙ
ПІДДОН



ШАНОВНИЙ ПОКУПЕЦЬ!

Компанія **weston** пропонує асортимент якісних піддонів для душових кабін. Їх монтування дуже легке та не потребує професійних навичок. Також у нас ви можете замовити скло та фурнітуру для душової kabіни.

ПЕРЕД МОНТУВАННЯМ необхідно перевірити цілісність та комплектність виробу.

НАДАЄМО ГАРАНТІЮ терміном на 5 років.

ЗВЕРНІТЬ УВАГУ обміну або поверненню підлягає тільки той виріб, що не має механічних пошкоджень.

ДОГЛЯД:

Регулярно чистіть неабразивним чистячим спреєм, миючим засобом на основі крему або милом для миття посуду. Можна використовувати будь-який очисний засіб з написом "безпечно для акрилу". Чистий оцет корисний для видалення важких плям, але якщо пляма зберігається, вживайте 99% спирт. Ніколи не використовуйте абразивні чистячі засоби, скребки, металеві щітки або будь-що, що може подряпати або затьмарити поверхню.

УВАГА!

При догляді за піддоном зі штучного каменю **ЗАБОРОНЕНО** використовувати агресивні абразивні засоби, розчинники, рідини які містять ацетон, кислоти та луги.

УВАГА!

Недотримання інструкцій, попереджень, інформації про догляд та технічне обслуговування може призвести до особистого травмування, пошкодження майна чи виробу та може втратити гарантію.

НЕОБХІДНІ ІНСТРУМЕНТИ

Для монтажу необхідні інструменти, які не входять до комплектації, але їх наявність обов'язкова!



Олівець



Рулетка



Силікон



Відбійний
МОЛОТОК



Водовага



Шпатель

УВАГА!

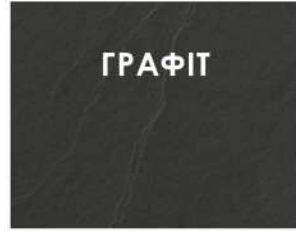
Перед монтуванням місце монтажу повинно бути рівним.

ВИДИ ТА РОЗМІРИ

Усі види та розміри піддонів зі штучного каменю доступні у двох кольорах: білий та графіт



БІЛИЙ

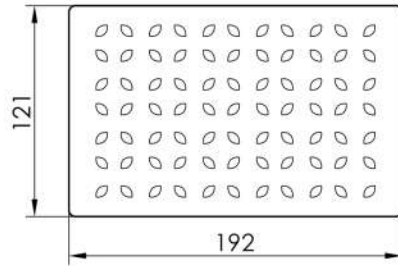
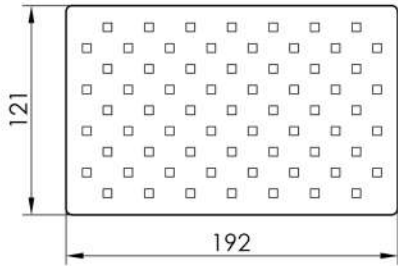


ГРАФІТ

Доступні розміри піддонів:

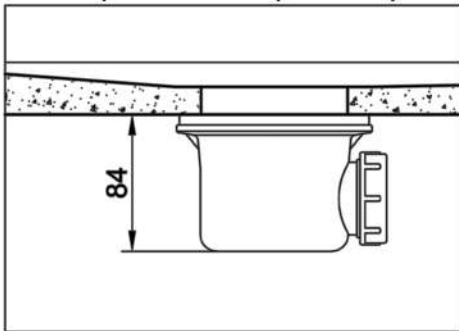
Квадратний	Прямокутний	П'ятикутний
800x800	800x1000	900x900
900x900	800x1200	1000x1000
1000x1000	900x1200	

У комплекті з піддоном йде декоративна решітка для сифону.

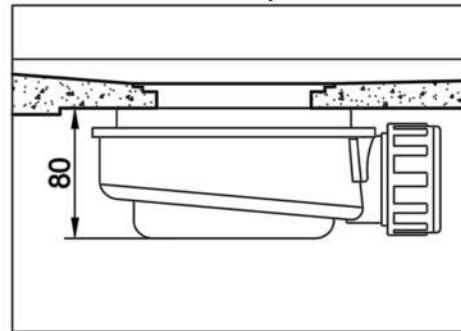


Варіанти сифонів:

Квадратні та прямокутні

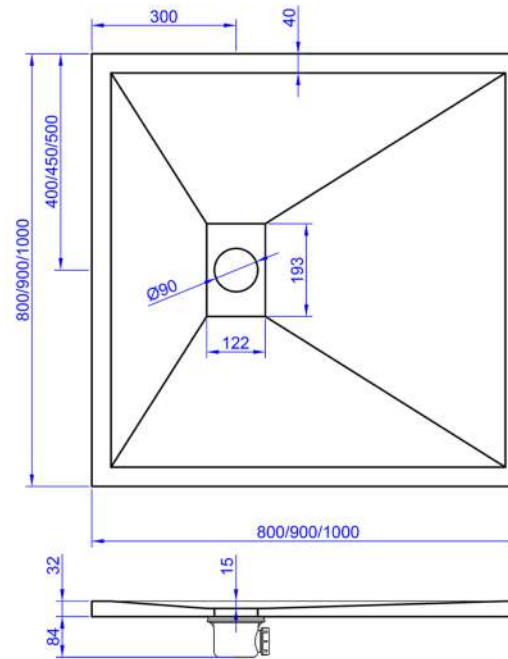


П'ятикутні

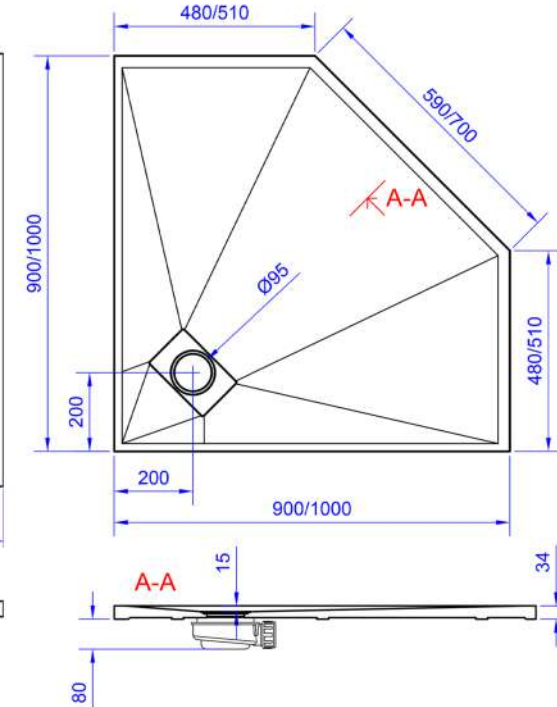


СХЕМИ ПІДДОНІВ

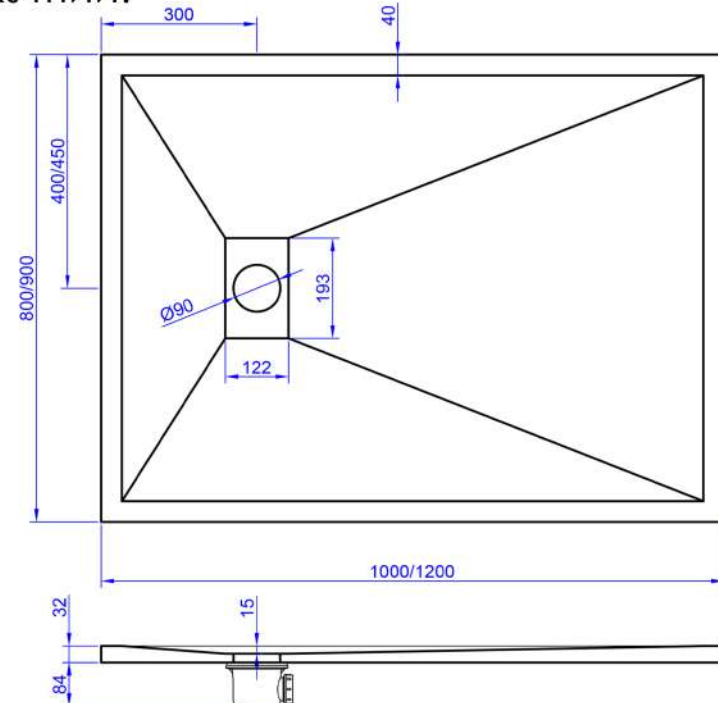
КВАДРАТНИЙ:



П'ЯТИКУТНИЙ:

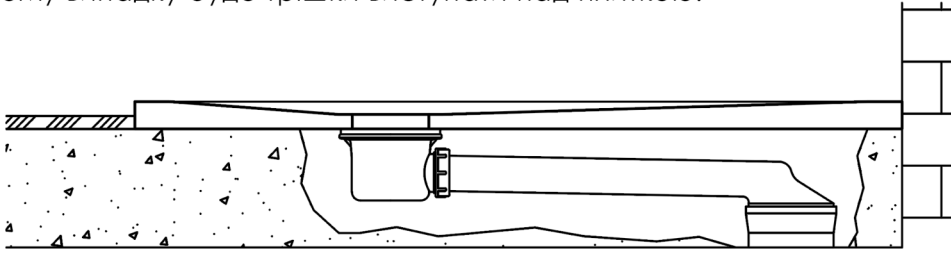


ПРЯМОКУТНИЙ:

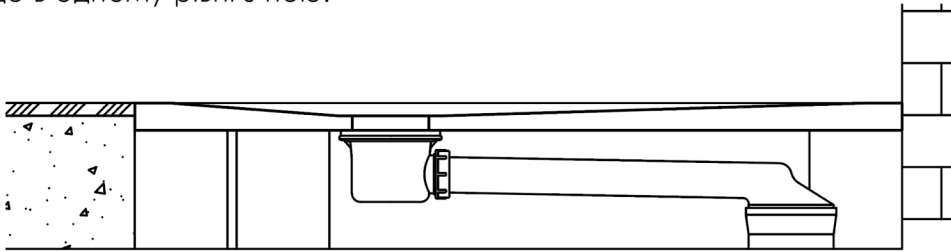


1.ВАРІАНТИ МОНТАЖУ (вид збоку у розрізі)

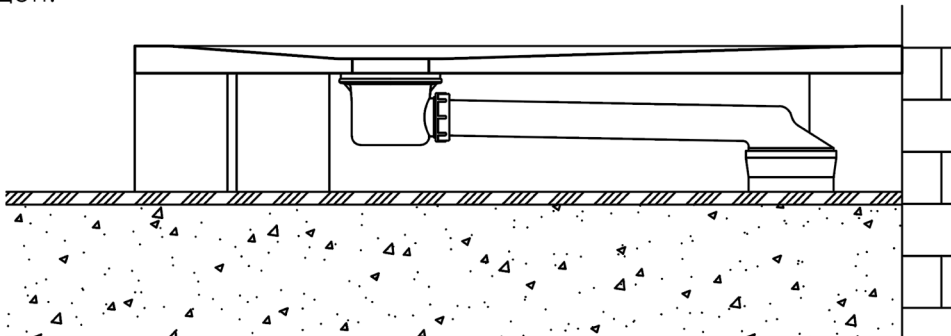
1. Монтаж на чистову стяжку. У стяжці пробивають отвір від сифону до стояку для зливу. Після монтажу піддону кладуть плитку. Піддон у такому випадку буде трішки виступати над плиткою.



2. Монтаж врівень із плиткою. До заливки стяжки із цегли мурується підйом. На нього монтується піддон. Після укладання плитки, піддон буде в одному рівні з нею.



3. Монтаж на плитку. Робиться, якщо плитка вже укладена і бити її не бажано. На плитці мурується підйом із цегли та на нього монтується піддон.



2.МОНТАЖ ПОСЛІДОВНО

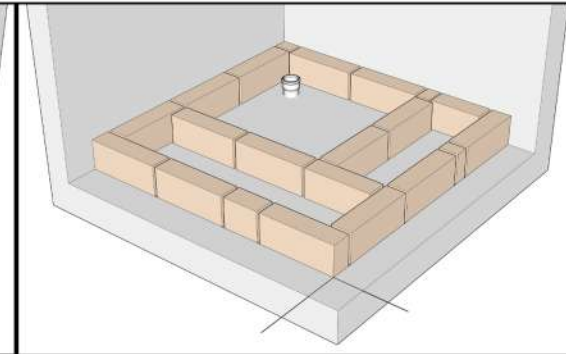
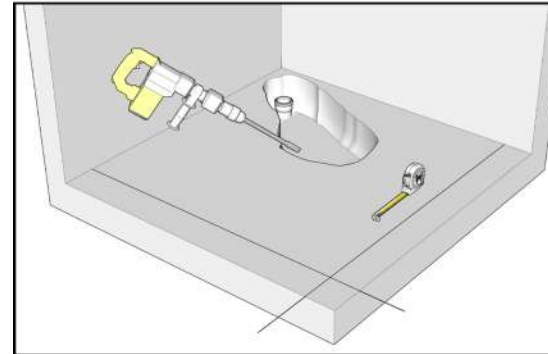
Монтаж
на чистову стяжку

Монтаж
на плитку

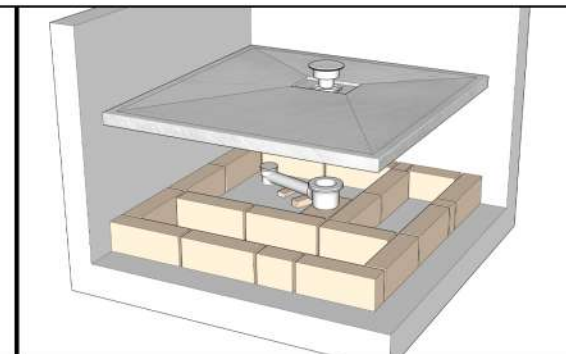
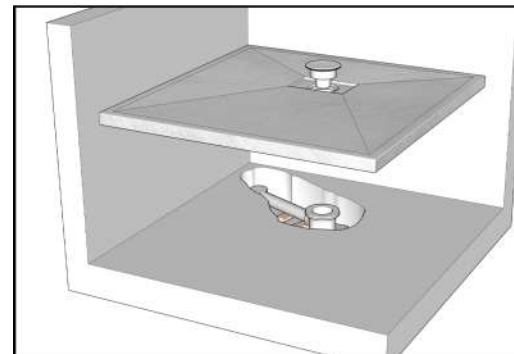
2.1 Перед початком необхідно точно розмітити місце монтажу.

2.2 Відмітьте місце розташування сифону та за допомогою відбійного молотка зробіть отвір у стяжці до стояку.

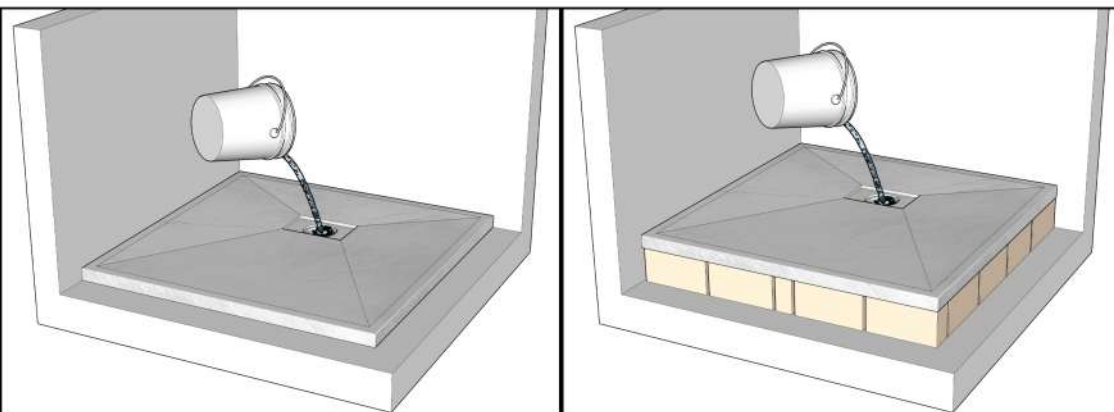
2.2 Вимуруйте із цегли підйом заввишки 100 мм. Не замуруйте місце для сифону.



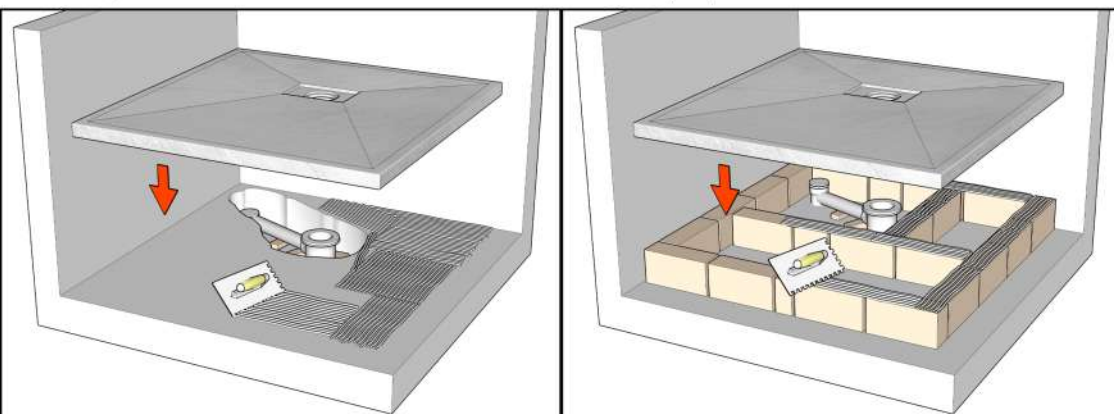
2.3 Тимчасово встановіть піддон на місце для того, щоб змонтувати сифон. Зафіксуйте сифон, та під'єднайте до стояку. Не забудьте, що від сифону до стояку труба має йти під нахилом.



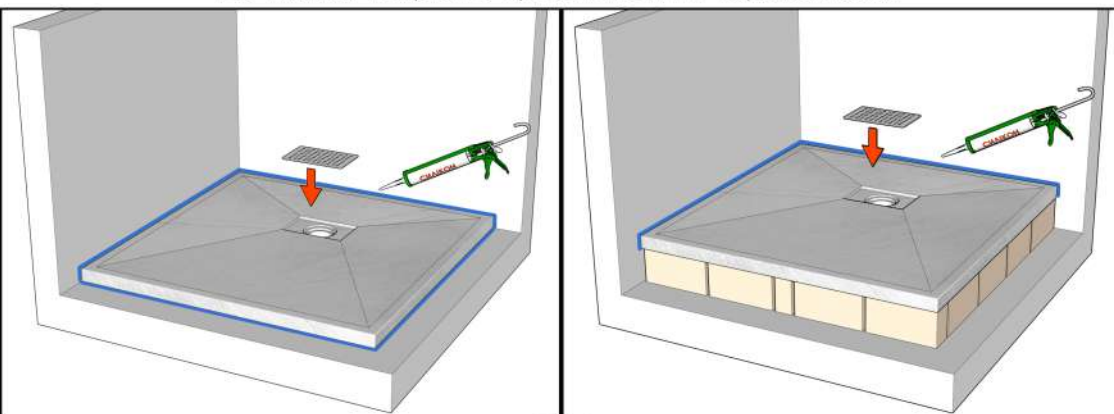
2.4 Після монтажу сифону перевірте чи стікає вода і чи не щільно змонтовані усі стики.



2.5 Зберіть піддон та на монтажну поверхню нанесіть шпателем клей. Приклейте піддон. Бажано залишити деформаційні шви по 2 мм.



2.6 Встановіть решітку у отвір на піддоні. Прилягання піддону до стін та до плитки потрібно просиліконити герметиком.

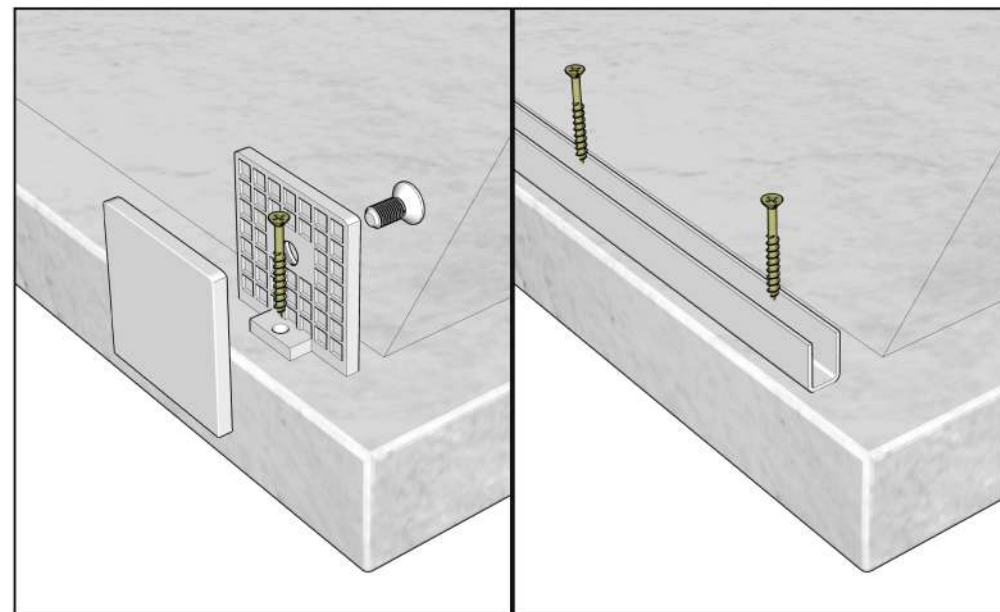


ВАРІАНТИ МОНТАЖУ КАБІНИ НА ПІДДОН

При монтажі душової kabіни на піддон дюбеля не використовуються.

Конекторний

Профільний



Після завершення монтажу не рекомендується використовувати піддон та душ протягом 24 годин, щоб клеєвий герметик повністю застиг.

Дякуємо, що обрали **weston!** sanitary wares